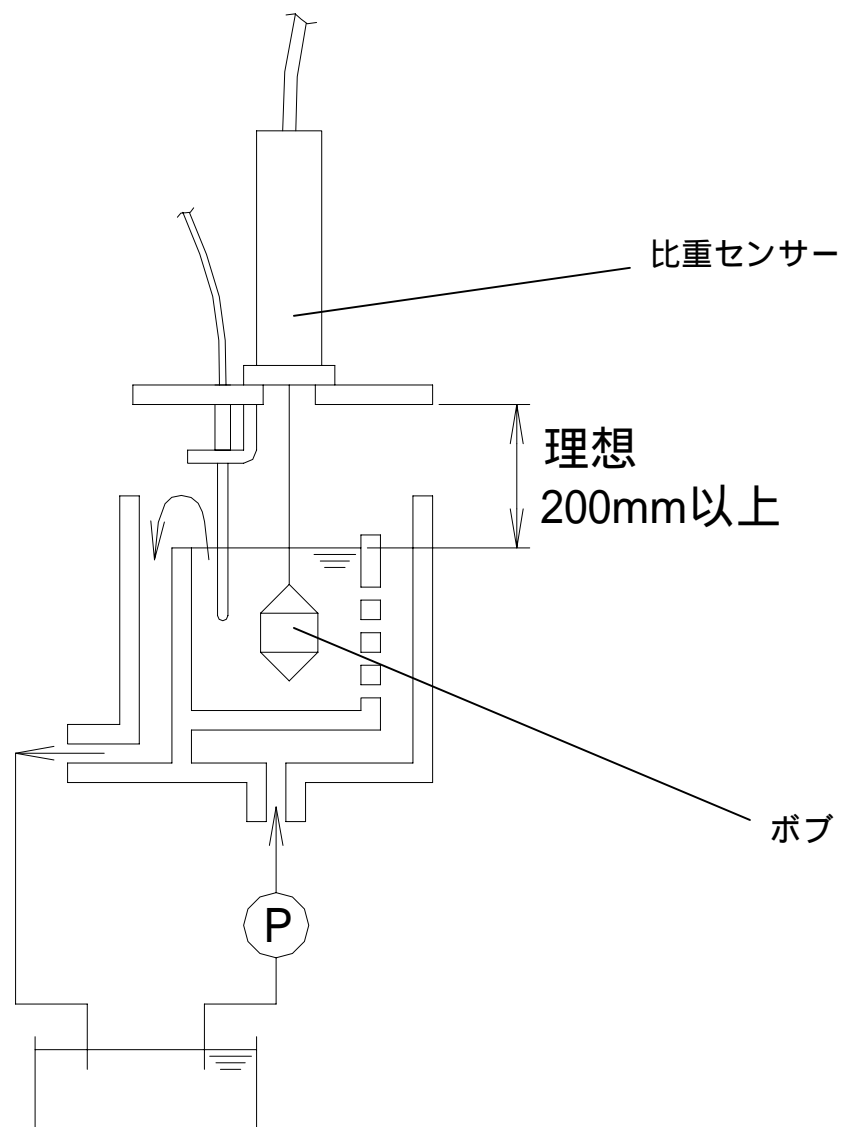


ボブとセンサーの設置例



< 注意点 >

- ・ センサー内部に腐食性ガスが入らない様に工夫する。
- ・ 5g 校正が容易に行える様にセンサーの下部と液面はなるべく離す。
- ・ ボブに液の流れ（特に上下方向）で力がかからない様にする。